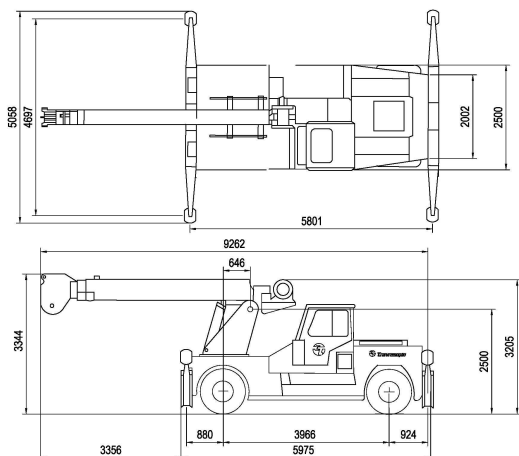




Grove 1012

Desenho Técnico

GROVE 1012



Guindaste Industrial

GROVE 1012

Capacidade Nominal	18 toneladas
Abertura de Lança	18,3 m
Altura máxima de Trabalho	18 m
Ângulo de Giro	140°
Distância Lateral entre Outriggers	4,3 m
Dimensões do Equipamento	8,66 x 2,50 x 3,12m
Peso do Guindaste	32 toneladas

Informações Complementares

GROVE 1012



As massas dos moitões, principal e auxiliar, já encontram-se deduzidas nas tabelas de carga.

Contrapesos adicionais

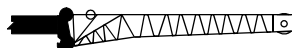


Extensões de Lança

Comprimento das extensões de lança (jib)

Comprimento de Lança: 18,3m

$L_{\text{Extensões}} = 6,10\text{m}$



+ 6,10m

Tabelas de Carga

Tabela de Carga Para Lança Principal

RAIO (m)	Outriggers Frontais Estendidos 140° Swing (1)	Sobre Pneus (3) (4)	
		Frontal	Lateral 70° (2)
2	15,510	13,015	9,435
2,5	14,560	10,750	7,255
3	13,650	8,705	5,805
3,5	12,700	7,980	4,760
4	12,065	6,895	3,990
4,5	10,885	6,120	3,490
5	9,930	5,440	2,945
6	8,120	4,215	2,175
7	6,350	3,175	1,630
8	5,080	2,355	1,245
9	4,170	1,815	950
10	3,490	1,450	635
12	2,540	1,085	
14	1,815	770	
16	1,315	545	
18	770		

Tabelas de Carga

Tabela de Carga Para Jib

Ângulo Min da lança	Capacidade(kg) Ângulo do Jib 0°	Capacidade(kg) Ângulo do Jib 30° max.
75°	2812	1179
70°	2268	1089
65°	1950	1043
60°	1678	975
55°	1497	952
50°	1179	748
45°	1089	680
40°	998	662
30°	862	544

RANGE DIAGRAM (UNLADEN BOOM)

